



Made in France



Ref: CH 45 M

DIMENSIONS

Hauteur assise : 45 cm

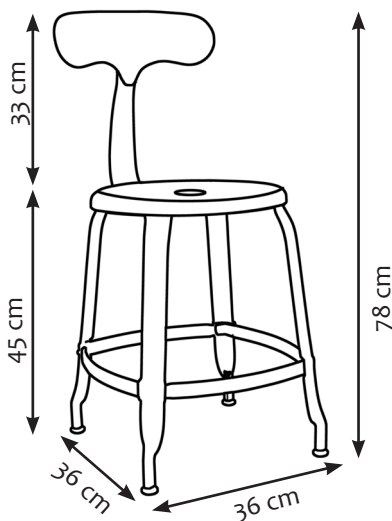
Hauteur avec dossier: 78 cm

Emprise au sol: 36 x 36 cm

Diamètre assise: 33,5 cm

POIDS

5,3 kg



CHAISES NICOLLE®

CHAISE H45 Métal

FICHE TECHNIQUE



CARACTERISTIQUES TECHNIQUES

FABRICANT	SARL CHAISES NICOLLE
PAYS D'ORIGINE	France
DESCRIPTION	Chaise en métal avec dossier amovible
STRUCTURE	Métal embouti
PATINS DE PIEDS	Polyéthylène
THERMOLAQUAGE	AXALTA® POLYESTER AE GLOSS Agréments: P-0634
FINITIONS STANDARD	- RAL 9016 - Blanc Brillant - RAL 9005 - Noir Mat - RAL 7012 - Gris Basalte Mat - RAL 3011 - Rouge Brun Brillant - RAL 5018 - Bleu Turquoise Brillant - RAL 1007 - Jaune Narcisse Brillant - Janvier 1 mat (Acier patiné) - Février 4 (Gris Acier métallisé) - Brut vernis brillant
ENTRETIEN	Utilisation «indoor» ou «outdoor» abritée. Dépoussiérer avec un chiffon sec ou légèrement humide. Ne pas utiliser de nettoyeurs abrasifs ou de produits chimiques agressifs. Ne pas exposer à l'humidité excessive.