



Made in France



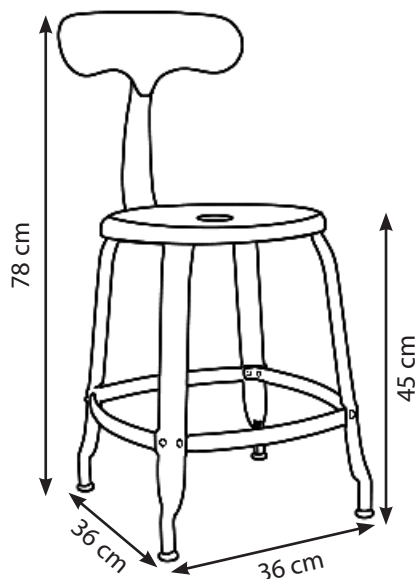
**Ref: CH 45 M**

### DIMENSIONS

Hauteur assise : 45 cm  
Hauteur avec dossier: 78 cm  
Emprise au sol: 36 x 36 cm  
Diamètre assise: 33,5 cm

### POIDS

5,3 kg



# CHAISES NICOLLE®

## CHAISE H45 Métal FICHE TECHNIQUE



### CARACTERISTIQUES TECHNIQUES

|                           |  |
|---------------------------|--|
| <b>FABRICANT</b>          | SARL CHAISES NICOLLE   |
| <b>PAYS D'ORIGINE</b>     | France   |
| <b>DESCRIPTION</b>        | Chaise en métal avec dossier amovible  |
| <b>STRUCTURE</b>          | Métal embouti  |
| <b>PATINS DE PIEDS</b>    | Polyéthylène   |
| <b>THERMOLAQUAGE</b>      | AXALTA® POLYESTER AE GLOSS<br>Agréments: P-0634  |
| <b>FINITIONS STANDARD</b> | <ul style="list-style-type: none"><li>- RAL 1007 - Jaune Narcisse Brillant</li><li>- RAL 3020 - Rouge Signalisation Brillant</li><li>- RAL 5024 - Bleu Pastel Brillant</li><li>- RAL 2004 - Orangé Pur Brillant</li><li>- RAL 6003 - Vert Olive Mat</li><li>- RAL 9005 - Noir Mat</li><li>- RAL 9016 - Blanc Brillant</li><li>- Janvier 1 mat (Acier patiné)</li><li>- Février 4 (Gris Acier)</li><li>- RAL 5017 - Bleu Signalisation texturé</li><li>- RAL RAL 9010 - Blanc Pur texturé</li></ul> |
| <b>ENTRETIEN</b>          | Utilisation «indoor» ou «outdoor» abritée.<br>Dépoussiérer avec un chiffon sec ou légèrement humide.<br>Ne pas utiliser de nettoyeurs abrasifs ou de produits chimiques agressifs.<br>Ne pas exposer à l'humidité excessive.   |