



Made in France



Ref: CH M 65/80

DIMENSIONS

Hauteur assise:

- Minimum: 65 cm
- Maximum: 80 cm

Hauteur avec dossier:

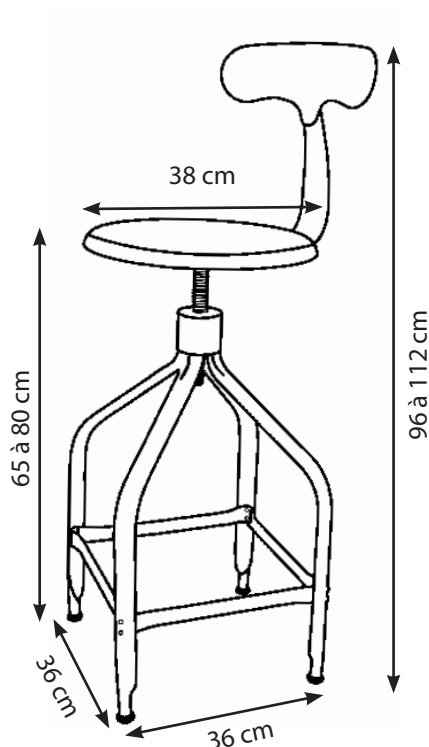
- Minimum: 96 cm
- Maximum: 112 cm

Emprise au sol: 36 x 36 cm

Diamètre assise: 38 cm

POIDS

8,2 kg



CHAISES NICOLLE®

CHAISE AJUSTABLE H65/H80

FICHE TECHNIQUE



CARACTERISTIQUES TECHNIQUES

FABRICANT	SARL CHAISES NICOLLE
PAYS D'ORIGINE	France
DESCRIPTION	Chaise réglable en hauteur grâce à une vis sans fin; avec dossier amovible
STRUCTURE	Métal embouti
PATINS DE PIEDS	Polyéthylène
THERMOLAQUAGE	AXALTA® POLYESTER AE GLOSS Agréments: P-0634
FINITIONS STANDARD	- RAL 1007 - Jaune Narcisse Brillant - RAL 3020 - Rouge Signalisation Brillant - RAL 5024 - Bleu Pastel Brillant - RAL 2004 - Orangé Pur Brillant - RAL 6003 - Vert Olive Mat - RAL 9005 - Noir Mat - RAL 9016 - Blanc Brillant - Janvier 1 mat (Acier patiné) - Février 4 (Gris Acier) - RAL 5017 - Bleu Signalisation texturé - RAL RAL 9010 - Blanc Pur texturé
ENTRETIEN	Utilisation «indoor» ou «outdoor» abritée. Dépoussiérer avec un chiffon sec ou légèrement humide. Ne pas utiliser de nettoyeurs abrasifs ou de produits chimiques agressifs. Ne pas exposer à l'humidité excessive.