



Made in France



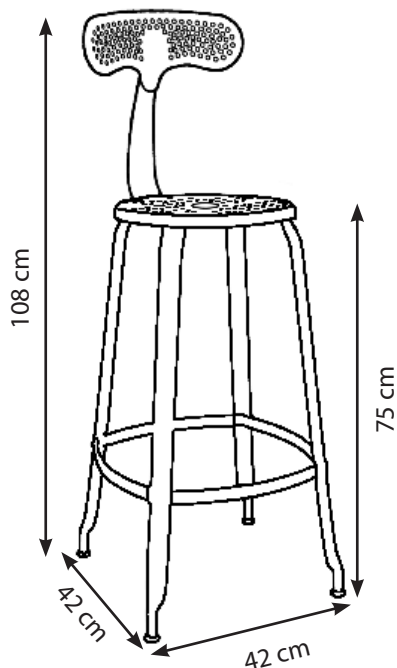
Ref: CH 75 O

DIMENSIONS

Hauteur assise : 75 cm
Hauteur avec dossier: 108 cm
Emprise au sol: 42 x 42 cm
Diamètre assise: 33,5 cm

POIDS

6,4 kg



CHAISES NICOLLE®

CHAISE H75 OUTDOOR

FICHE TECHNIQUE



CARACTERISTIQUES TECHNIQUES

FABRICANT	SARL CHAISES NICOLLE
DESIGN	Paola NAVONE - STUDIO OTTO
PAYS D'ORIGINE	France
DESCRIPTION	Chaise en métal avec dossier amovible
ASSISE ET DOSSIER	Métal perforé
PATINS DE PIEDS	Polyéthylène
TRAITEMENT ANTIROUILLE	Cataphorèse qualité aéronautique
THERMOLAQUAGE	AXALTA® POLYESTER AE FINE TEXTURE Agréments: P-0145, P-0846, P-0673, P-0800 et P1661
FINITIONS STANDARD	- RAL 1007 - Jaune Narcisse Brillant - RAL 3020 - Rouge Signalisation Brillant - RAL 5024 - Bleu Pastel Brillant - RAL 2004 - Orangé Pur Brillant - RAL 6003 - Vert Olive Mat - RAL 9005 - Noir Mat - RAL 9016 - Blanc Brillant - Février 4 (Gris Acier) - RAL 5017 - Bleu Signalisation texturé - RAL RAL 9010 - Blanc Pur texturé
ENTRETIEN	Utilisation outdoor. Rincer régulièrement à l'eau douce en bord de mer. Dépoussiérer avec un chiffon sec ou légèrement humide. Ne pas utiliser de nettoyeurs abrasifs ou de produits chimiques agressifs.