



Made in France



Ref: TB M 45/60

### DIMENSIONS

Hauteur assise:

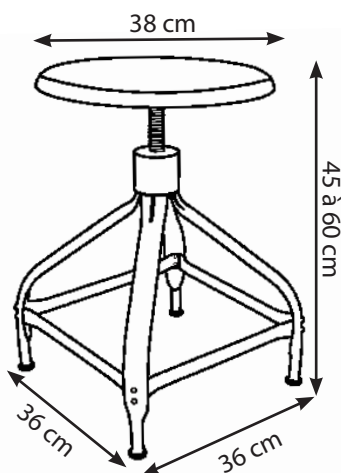
- Minimum: 45 cm
- Maximum: 60 cm

Emprise au sol: 36 x 36 cm

Diamètre assise: 38 cm

### POIDS

5 kg



# CHAISES NICOLLE®

## TABOURET AJUSTABLE H45/H60

### FICHE TECHNIQUE



## CARACTERISTIQUES TECHNIQUES

<b>FABRICANT</b>	SARL CHAISES NICOLLE
<b>PAYS D'ORIGINE</b>	France
<b>DESCRIPTION</b>	Tabouret réglable en hauteur grâce à une vis sans fin
<b>STRUCTURE</b>	Métal embouti
<b>PATINS DE PIEDS</b>	Polyéthylène
<b>THERMOLAQUAGE</b>	AXALTA® POLYESTER AE GLOSS Agréments: P-0634
<b>FINITIONS STANDARD</b>	<ul style="list-style-type: none"><li>- RAL 1007 - Jaune Narcisse Brillant</li><li>- RAL 3020 - Rouge Signalisation Brillant</li><li>- RAL 5024 - Bleu Pastel Brillant</li><li>- RAL 2004 - Orangé Pur Brillant</li><li>- RAL 6003 - Vert Olive Mat</li><li>- RAL 9005 - Noir Mat</li><li>- RAL 9016 - Blanc Brillant</li><li>- Janvier 1 mat (Acier patiné)</li><li>- Février 4 (Gris Acier)</li><li>- RAL 5017 - Bleu Signalisation texturé</li><li>- RAL RAL 9010 - Blanc Pur texturé</li></ul>

### ENTRETIEN

Utilisation «indoor» ou «outdoor» abritée.

Dépoussiérer avec un chiffon sec ou légèrement humide.

Ne pas utiliser de nettoyeurs abrasifs ou de produits chimiques agressifs.

Ne pas exposer à l'humidité excessive.