



Made in France



Ref: TB B 45/60

DIMENSIONS

Hauteur assise:

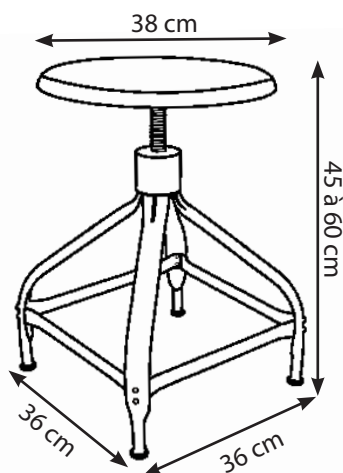
- Minimum: 45 cm
- Maximum: 60 cm

Emprise au sol: 36 x 36 cm

Diamètre assise: 38 cm

POIDS

5 kg



CHAISES NICOLLE®

TABOURET AJUSTABLE H45/H60 Bois

FICHE TECHNIQUE



CARACTERISTIQUES TECHNIQUES

| | |
|---------------------------|--|
| FABRICANT | SARL CHAISES NICOLLE |
| PAYS D'ORIGINE | France |
| DESCRIPTION | Tabouret sans dossier, avec assise en bois, réglable en hauteur grâce à une vis sans fin |
| STRUCTURE | Métal embouti |
| ASSISE | Hêtre verni Conforme aux exigences PEFC ST 2002:2013 et 2001:2008 |
| PATINS DE PIEDS | Polyéthylène |
| THERMOLAQUAGE | AXALTA® POLYESTER AE GLOSS Agréments: P-0634 |
| FINITIONS STANDARD | - RAL 1007 - Jaune Narcisse Brillant - RAL 3020 - Rouge Signalisation Brillant - RAL 5024 - Bleu Pastel Brillant - RAL 2004 - Orangé Pur Brillant - RAL 6003 - Vert Olive Mat - RAL 9005 - Noir Mat - RAL 9016 - Blanc Brillant - Janvier 1 mat (Acier patiné) - Février 4 (Gris Acier) - RAL 5017 - Bleu Signalisation texturé - RAL RAL 9010 - Blanc Pur texturé |

ENTRETIEN

Utilisation «indoor» seulement.

Dépoussiérer avec un chiffon sec ou légèrement humide.

Ne pas utiliser de nettoyants abrasifs ou de produits chimiques agressifs.

Ne pas exposer à l'humidité excessive.