



Made in France



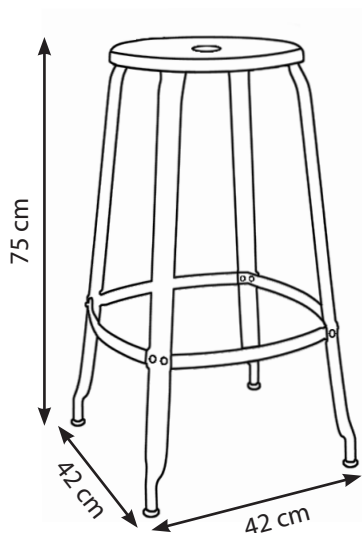
Ref: TB 75 M

DIMENSIONS

Hauteur assise : 75 cm
Emprise au sol: 42 x 42 cm
Diamètre assise: 33,5 cm

POIDS

5 kg



CHAISES NICOLLE®

TABOURET H75 Métal

FICHE TECHNIQUE



CARACTERISTIQUES TECHNIQUES

FABRICANT

SARL CHAISES NICOLLE

PAYS D'ORIGINE

France

DESCRIPTION

Tabouret en métal sans dossier

STRUCTURE

Métal embouti

PATINS DE PIEDS

Polyéthylène

THERMOLAQUAGE

AXALTA® POLYESTER AE GLOSS
Agréments: P-0634

FINITIONS STANDARD

- RAL 1007 - Jaune Narcisse Brillant
- RAL 3020 - Rouge Signalisation Brillant
- RAL 5024 - Bleu Pastel Brillant
- RAL 2004 - Orangé Pur Brillant
- RAL 6003 - Vert Olive Mat
- RAL 9005 - Noir Mat
- RAL 9016 - Blanc Brillant
- Janvier 1 mat (Acier patiné)
- Février 4 (Gris Acier)
- RAL 5017 - Bleu Signalisation texturé
- RAL RAL 9001 - Blanc Pur texturé

ENTRETIEN

Utilisation «indoor» ou «outdoor» abritée.
Dépoussiérer avec un chiffon sec ou légèrement humide.
Ne pas utiliser de nettoyeurs abrasifs ou de produits chimiques agressifs.
Ne pas exposer à l'humidité excessive.