



Made in France



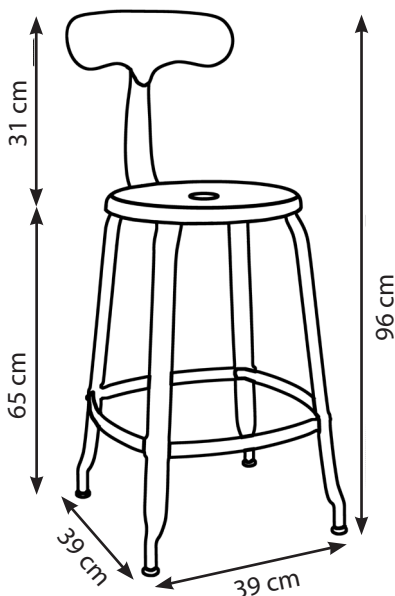
Ref: CH 65 M

DIMENSIONS

Hauteur assise : 65 cm
Hauteur avec dossier: 96 cm
Emprise au sol: 39 x 39 cm
Diamètre assise: 33,5 cm

POIDS

6 kg



CHAISES NICOLLE®

CHAISE H65 Métal FICHE TECHNIQUE



CARACTERISTIQUES TECHNIQUES

FABRICANT

SARL CHAISES NICOLLE

PAYS D'ORIGINE

France

DESCRIPTION

Chaise en métal avec dossier amovible

STRUCTURE

Métal embouti

PATINS DE PIEDS

Polyéthylène

THERMOLAQUAGE

AXALTA® POLYESTER AE GLOSS
Agréments: P-0634

FINITIONS STANDARD

- RAL 1007 - Jaune Narcisse Brillant
- RAL 3011 - Rouge Brun Brillant
- RAL 3015 - Rose Clair Mat
- RAL 5001 - Bleu Vert Mat
- RAL 5018 - Bleu Turquoise Brillant
- RAL 6003 - Vert Olive Mat
- RAL 9005 - Noir Mat
- RAL 9016 - Blanc Brillant
- Janvier 1 mat (Acier patiné)
- Février 4 (Gris Acier)
- Vernis transparent brillant (Brut vernis)

ENTRETIEN

Utilisation «indoor» ou «outdoor» abritée.
Dépoussiérer avec un chiffon sec ou légèrement humide.
Ne pas utiliser de nettoyeurs abrasifs ou de produits chimiques agressifs.
Ne pas exposer à l'humidité excessive.