



Made in France



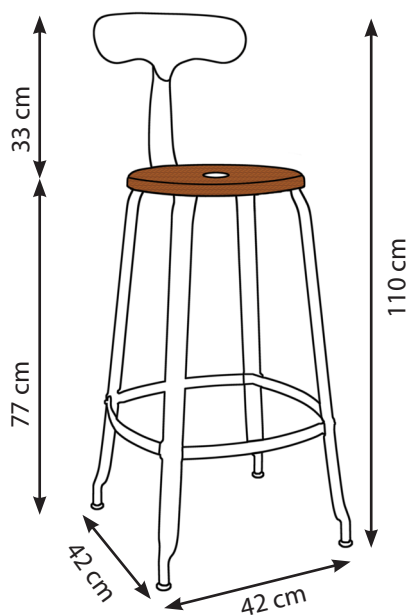
Ref: CH 75 B

DIMENSIONS

Hauteur assise : 77 cm
Hauteur avec dossier: 110 cm
Emprise au sol: 42 x 42 cm
Diamètre assise: 33,5 cm

POIDS

6,1 kg



CHAISES NICOLLE®

CHAISE H75 Bois FICHE TECHNIQUE



CARACTERISTIQUES TECHNIQUES

| | |
|---------------------------|---|
| FABRICANT | SARL CHAISES NICOLLE |
| PAYS D'ORIGINE | France |
| DESCRIPTION | Chaise en métal avec dossier amovible et assise en bois |
| STRUCTURE | Métal embouti |
| ASSISE | Hêtre verni Conforme aux exigences PEFC ST 2002:2013 et 2001:2008 |
| PATINS DE PIEDS | Polyéthylène |
| THERMOLAQUAGE | AXALTA® POLYESTER AE GLOSS Agréments: P-0634 |
| FINITIONS STANDARD | <ul style="list-style-type: none">- RAL 1007 - Jaune Narcisse Brillant- RAL 3011 - Rouge Brun Brillant- RAL 3015 - Rose Clair Mat- RAL 5001 - Bleu Vert Mat- RAL 5018 - Bleu Turquoise Brillant- RAL 6003 - Vert Olive Mat- RAL 9005 - Noir Mat- RAL 9016 - Blanc Brillant- Janvier 1 mat (Acier patiné)- Février 4 (Gris Acier)- Vernis transparent brillant (Brut vernis) |
| ENTRETIEN | Utilisation «indoor» seulement. Dépoussiérer avec un chiffon sec ou légèrement humide. Ne pas utiliser de nettoyeurs abrasifs ou de produits chimiques agressifs. Ne pas exposer à l'humidité excessive. |