



Made in France



Ref: CH 45 B

DIMENSIONS

Hauteur assise : 47 cm

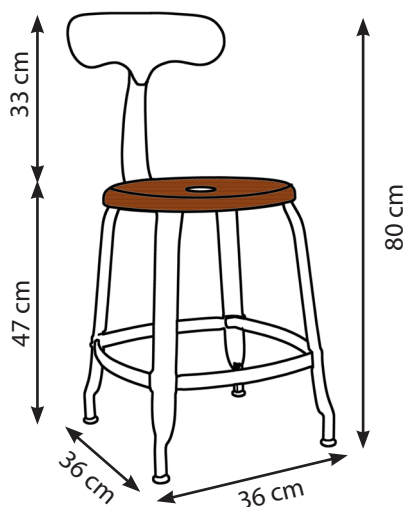
Hauteur avec dossier: 80 cm

Emprise au sol: 36 x 36 cm

Diamètre assise: 33,5 cm

POIDS

5,1 kg



CHAISES NICOLLE®

CHAISE H45 Bois FICHE TECHNIQUE



CARACTERISTIQUES TECHNIQUES

FABRICANT	SARL CHAISES NICOLLE
PAYS D'ORIGINE	France
DESCRIPTION	Chaise en métal avec dossier amovible et assise en bois
STRUCTURE	Métal embouti
ASSISE	Hêtre verni Conforme aux exigences PEFC ST 2002:2013 et 2001:2008
PATINS DE PIEDS	Polyéthylène
THERMOLAQUAGE	AXALTA® POLYESTER AE GLOSS Agréments: P-0634
FINITIONS STANDARD	<ul style="list-style-type: none">- RAL 1007 - Jaune Narcisse Brillant- RAL 3011 - Rouge Brun Brillant- RAL 3015 - Rose Clair Mat- RAL 5001 - Bleu Vert Mat- RAL 5018 - Bleu Turquoise Brillant- RAL 6003 - Vert Olive Mat- RAL 9005 - Noir Mat- RAL 9016 - Blanc Brillant- Janvier 1 mat (Acier patiné)- Février 4 (Gris Acier)- Vernis transparent brillant (Brut vernis)
ENTRETIEN	Utilisation «indoor» seulement. Dépoussiérer avec un chiffon sec ou légèrement humide. Ne pas utiliser de nettoyeurs abrasifs ou de produits chimiques agressifs. Ne pas exposer à l'humidité excessive.