



Made in France



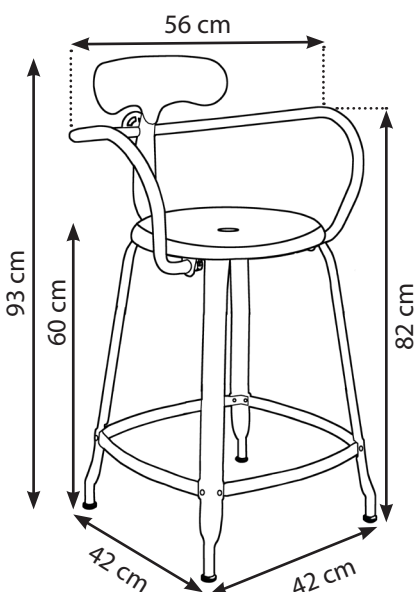
Ref: FAU 60

DIMENSIONS

Hauteur assise : 60 cm
Hauteur avec dossier: 93 cm
Hauteur accoudoir: 82 cm
Largeur accoudoir: 56 cm
Emprise au sol: 42 x 42 cm
Diamètre assise: 36,5 cm

POIDS

7,5 kg



CHAISES NICOLLE®

FAUTEUIL H60 FICHE TECHNIQUE



CARACTERISTIQUES TECHNIQUES

| | |
|---------------------------|--|
| FABRICANT | SARL CHAISES NICOLLE |
| PAYS D'ORIGINE | France |
| DESCRIPTION | Fauteuil avec dossier et accoudoir basculants |
| STRUCTURE | Métal embouti pouvant recevoir un coussin ou une galette de cuir Nicolle® |
| PATINS DE PIEDS | Polyéthylène |
| THERMOLAQUAGE | AXALTA® POLYESTER AE GLOSS Agréments: P-0634 |
| FINITIONS STANDARD | - RAL 1007 - Jaune Narcisse Brillant - RAL 3020 - Rouge Signalisation Brillant - RAL 5024 - Bleu Pastel Brillant - RAL 2004 - Orangé Pur Brillant - RAL 6003 - Vert Olive Mat - RAL 9005 - Noir Mat - RAL 9016 - Blanc Brillant - Janvier 1 mat (Acier patiné) - Février 4 (Gris Acier) - RAL 5017 - Bleu Signalisation texturé - RAL 5024 - Bleu Pastel texturé - RAL RAL 9001 - Blanc Pur texturé |

ENTRETIEN

Utilisation «indoor» ou «outdoor» abritée.
Dépoussiérer avec un chiffon sec ou légèrement humide.
Ne pas utiliser de nettoyeurs abrasifs ou de produits chimiques agressifs.
Ne pas exposer à l'humidité excessive.