



Made in France



# CHAISES NICOLLE® CHAISE H60 Métal SOLEX® FICHE TECHNIQUE



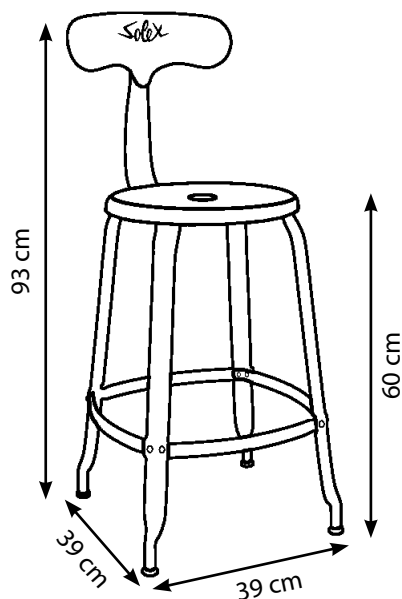
Ref: CH 60 M NM SOL

## DIMENSIONS

Hauteur assise : 60 cm  
Hauteur avec dossier: 93 cm  
Emprise au sol: 39 x 39 cm  
Diamètre assise: 33,5 cm

## POIDS

5,9 kg



## CARACTERISTIQUES TECHNIQUES

### FABRICANT

SARL CHAISES NICOLLE

### PAYS D'ORIGINE

France

### DESCRIPTION

Chaise en métal avec dossier amovible avec logo SOLEX® en découpe laser

### STRUCTURE

Métal embouti

### PATINS DE PIEDS

Polyéthylène

### THERMOLAQUAGE

AXALTA® POLYESTER AE GLOSS  
Agréments: P-0634

### FINITIONS STANDARD

- RAL 9005 - Noir Mat

### ENTRETIEN

Utilisation «indoor» ou «outdoor» abritée.  
Dépoussiérer avec un chiffon sec ou légèrement humide.  
Ne pas utiliser de nettoyeurs abrasifs ou de produits chimiques agressifs.  
Ne pas exposer à l'humidité excessive.