



Made in France



CHAISES NICOLLE®

CHAISE H75 MétaISOLEX®

FICHE TECHNIQUE



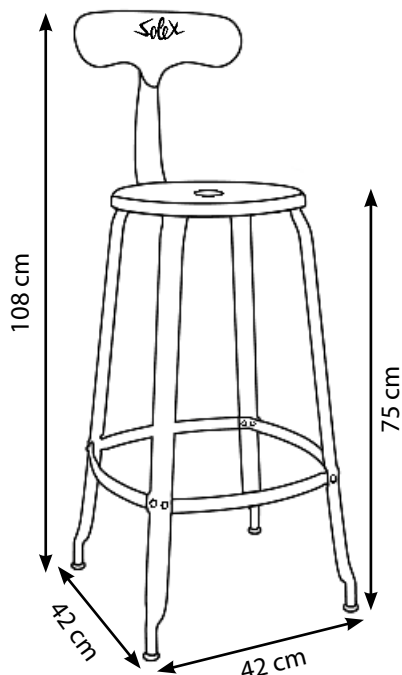
Ref: CH 75 M NM SOL

DIMENSIONS

Hauteur assise : 75 cm
Hauteur avec dossier: 108 cm
Emprise au sol: 42 x 42 cm
Diamètre assise: 33,5 cm

POIDS

6,3 kg



CARACTERISTIQUES TECHNIQUES

FABRICANT

SARL CHAISES NICOLLE

PAYS D'ORIGINE

France

DESCRIPTION

Chaise en métal avec dossier amovible avec logo SOLEX® en découpe laser

STRUCTURE

Métal embouti

PATINS DE PIEDS

Polyéthylène

THERMOLAQUAGE

AXALTA® POLYESTER AE GLOSS
Agréments: P-0634

FINITIONS STANDARD

- RAL 9005 - Noir Mat

ENTRETIEN

Utilisation «indoor» ou «outdoor» abritée.
Dépoussiérer avec un chiffon sec ou légèrement humide.
Ne pas utiliser de nettoyeurs abrasifs ou de produits chimiques agressifs.
Ne pas exposer à l'humidité excessive.