



Made in France



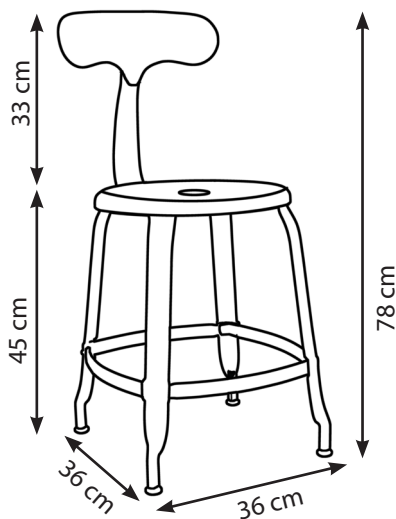
Ref: CH 45 M

### DIMENSIONS

Hauteur assise : 45 cm  
Hauteur avec dossier: 78 cm  
Emprise au sol: 36 x 36 cm  
Diamètre assise: 33,5 cm

### POIDS

5,3 kg



# CHAISES NICOLLE®

## CHAISE H45 Métal FICHE TECHNIQUE



### CARACTERISTIQUES TECHNIQUES

#### FABRICANT

SARL CHAISES NICOLLE

#### PAYS D'ORIGINE

France

#### DESCRIPTION

Chaise en métal avec dossier amovible

#### STRUCTURE

Métal embouti

#### PATINS DE PIEDS

Polyéthylène

#### THERMOLAQUAGE

AXALTA® POLYESTER AE GLOSS  
Agréments: P-0634

#### FINITIONS STANDARD

- RAL 1007 - Jaune Narcisse Brillant
- RAL 3011 - Rouge Brun Brillant
- RAL 3015 - Rose Clair Mat
- RAL 5001 - Bleu Vert Mat
- RAL 5018 - Bleu Turquoise Brillant
- RAL 6003 - Vert Olive Mat
- RAL 9005 - Noir Mat
- RAL 9016 - Blanc Brillant
- Janvier 1 mat (Acier patiné)
- Février 4 (Gris Acier)
- Vernis transparent brillant (Brut vernis)

#### ENTRETIEN

Utilisation «indoor» ou «outdoor» abritée.  
Dépoussiérer avec un chiffon sec ou légèrement humide.  
Ne pas utiliser de nettoyeurs abrasifs ou de produits chimiques agressifs.  
Ne pas exposer à l'humidité excessive.